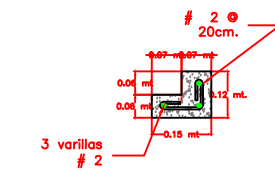
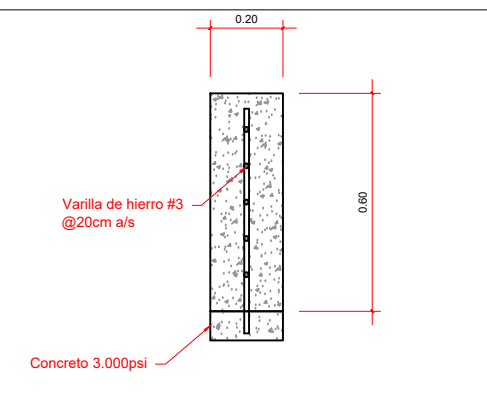


TAPADERAS DE CONCRETO
SIN ESCALA



CASQUETE CAJA DE VALVULA
SIN ESCALA

01 **CORTE LONGITUDINAL**
TANQUE ROMPECARGAS ESCALA 1:50



02 **DETALLE DE ARMADO DE PARED DE CONCRETO**
TANQUE ROMPECARGAS ESCALA 1:50

	ALCALDIA MUNICIPAL DE COMAYAGUA	
	PROYECTO: PROGRAMA DE AGUA Y SANEAMIENTO EN VALLE DE COMAYAGUA FASE COMPLEMENTARIA	
CONTENIDO: CORTE LONGITUDINAL ROMPECARGAS		
FECHA: ENE / 2021	ESCALA: LAS INDICADAS	PLANO No. 3/6